



## WatchDog para la energía fotovoltaica

### Como reducir el tiempo de inactividad con el módulo G4UF900V01

#### Problema

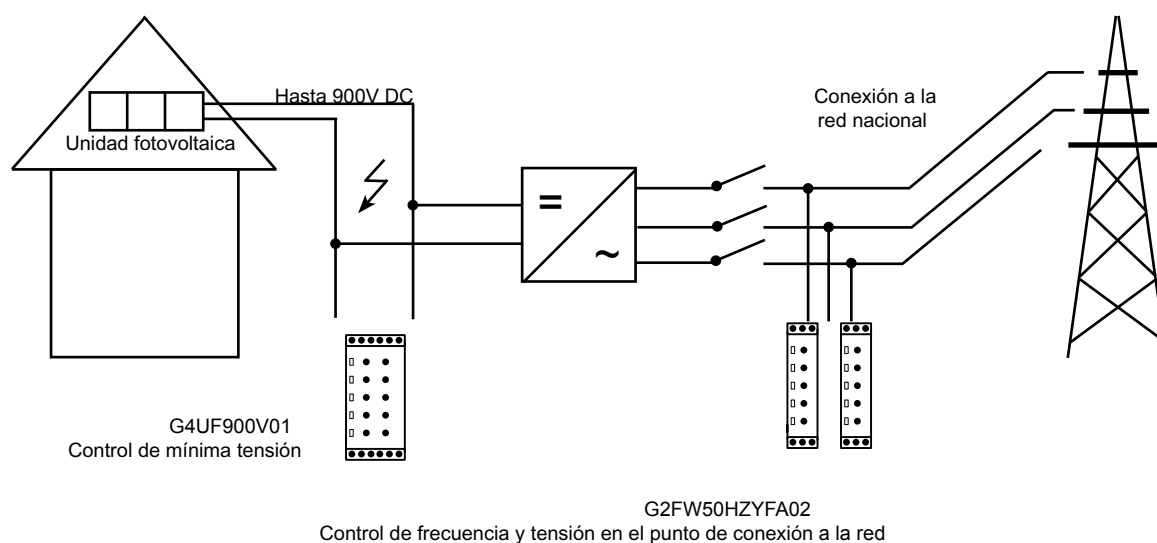
Cuando las condiciones solares son óptimas, los paneles solares conectados en serie producen una tensión continua de valor elevado, que aplicada al inversor permite su funcionamiento y la transformación en tensión alterna lista para su utilización. Pero si las condiciones atmosféricas no son óptimas, puede ocurrir que la energía proporcionada por los paneles sea inferior a la requerida por el inversor para su propio funcionamiento.

#### Objetivo

La tensión continua producida por los paneles conectados en serie debe ser controlada permanentemente teniendo en cuenta que puede alcanzar valores de hasta 900 V. Con objeto de evitar un mal funcionamiento del inversor en caso de una radiación solar insuficiente, es necesario desconectar el sistema fotovoltaico si la tensión alcanza un valor mínimo definido. El sistema debe intervenir para evitar la conexión a la red nacional hasta que el inversor pueda funcionar correctamente.

#### Solución

Con el WatchDog G4UF900V01, TELE ofrece un dispositivo de control de tensión especialmente diseñado para su empleo en instalaciones fotovoltaicas. Cuando la tensión generada por los paneles fotovoltaicos es demasiado baja, el relé de control provocará la desconexión rápida del inversor y señalará la situación evitando con ello el riesgo de utilizar la instalación en condiciones solares no óptimas. Entra las características del relé G4UF900V01 destacan un consumo propio reducido y una tensión de funcionamiento seguro de hasta 900 V.



#### Módulo



G4UF900V01  
Art.No. 2394505